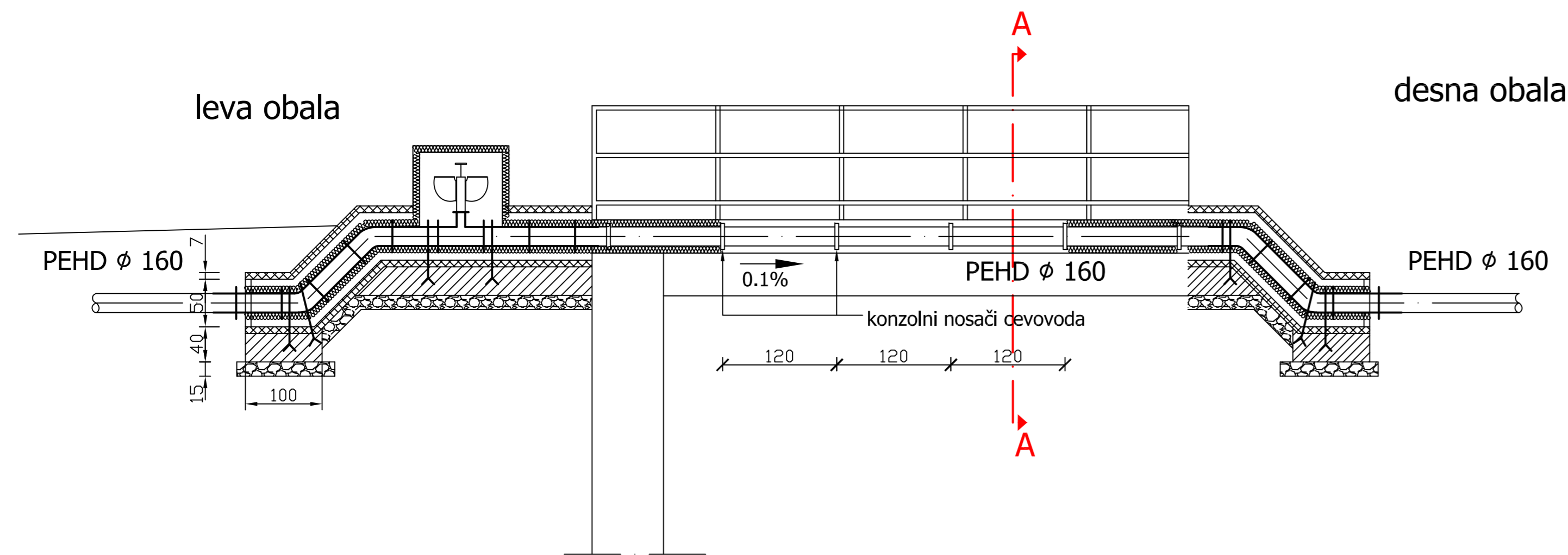
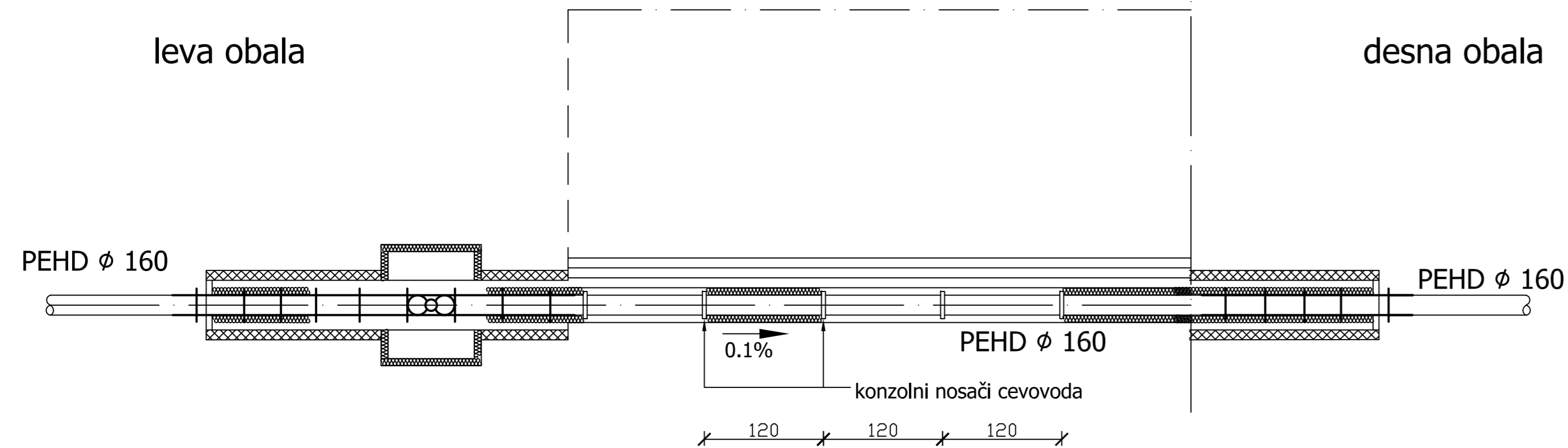


# PODUŽNI PROFIL R = 1 : 50

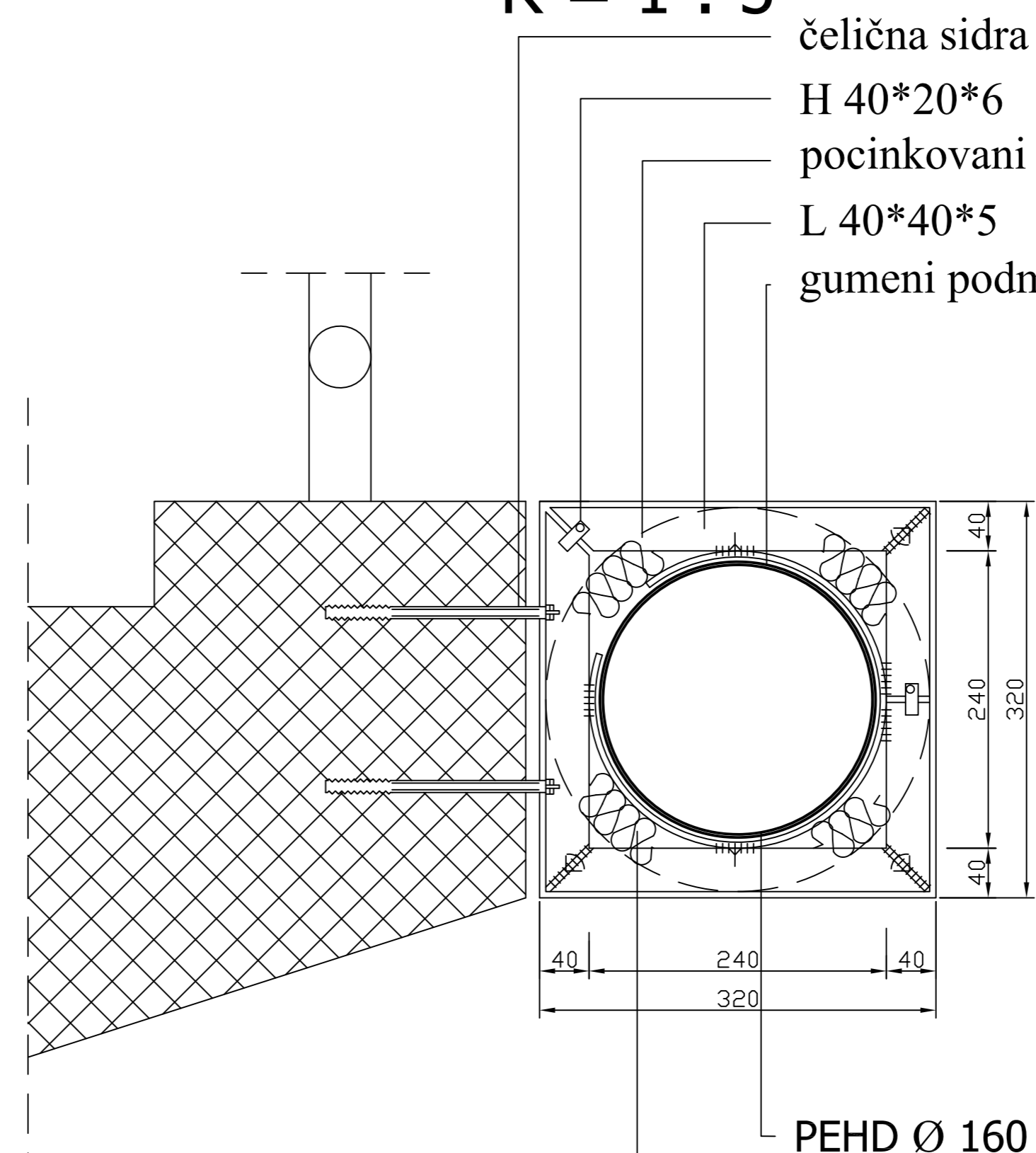


# OSNOVA R = 1 : 50



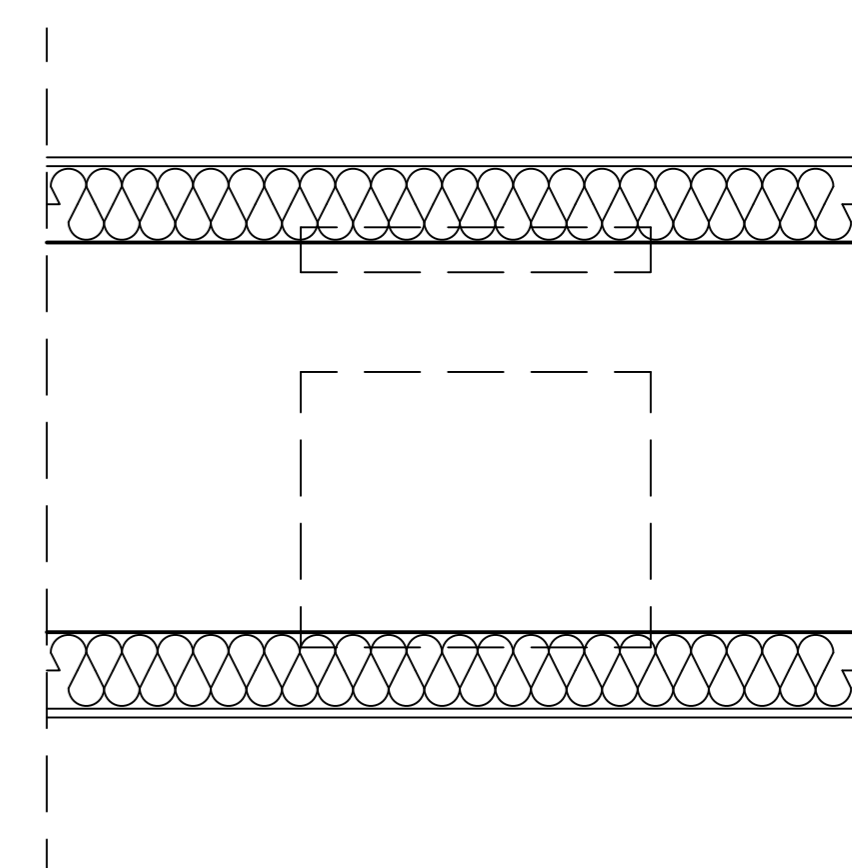
## PRESEK A-A

R = 1 : 5



## DETALJ PRELAZA CEVOVODA PREKO MOSTA

na reci Sušici



ЈАВНО ПРЕДУЗЕЋЕ УРБАНИЗАМ И ИЗГРАДЊА ЛЕСКОВАЦ Трг револуције 45, 16000 Лесковац			
ГЛАВНИ ПРОЈЕКТАНТ Дејан Ђелић дипл.инж.грађ. бр.лиц. 313 N26814	ИНВЕСТИТОР Град Лесковац, Пана Ђукића 9-11		
ОДГОВОРНИ ПРОЈЕКТАНТ Дејан Ђелић дипл.инж.грађ. бр.лиц. 313 N26814	ОБЈЕКАТ: Изградња водоводне мреже Доња Јајна, Горња Јајна, Паликућа-примарни вод		
САРАДНИК	ОЗНАКА И НАЗИВ ДЕЛА ПРОЈЕКТА 3-ПРОЈЕКАТ ХИДРОТЕХНИЧКИХ ИНСТАЛАЦИЈА	ВРСТА ТЕХ. ДОКУМЕНТАЦИЈЕ ИДП	
ДАТУМ 11.2022.	РАЗМЕРА 1:50	НАЗИВ ЦРТЕЖА Детаљ прелаза цевовода-Сушица	БР. ЦРТЕЖА 10