

1.13. ШЕМА СТОЛАРИЈЕ

ШЕМА ГРАЂЕВИНСКЕ СТОЛАРИЈЕ - ФИКСНИ ПРОЗОР

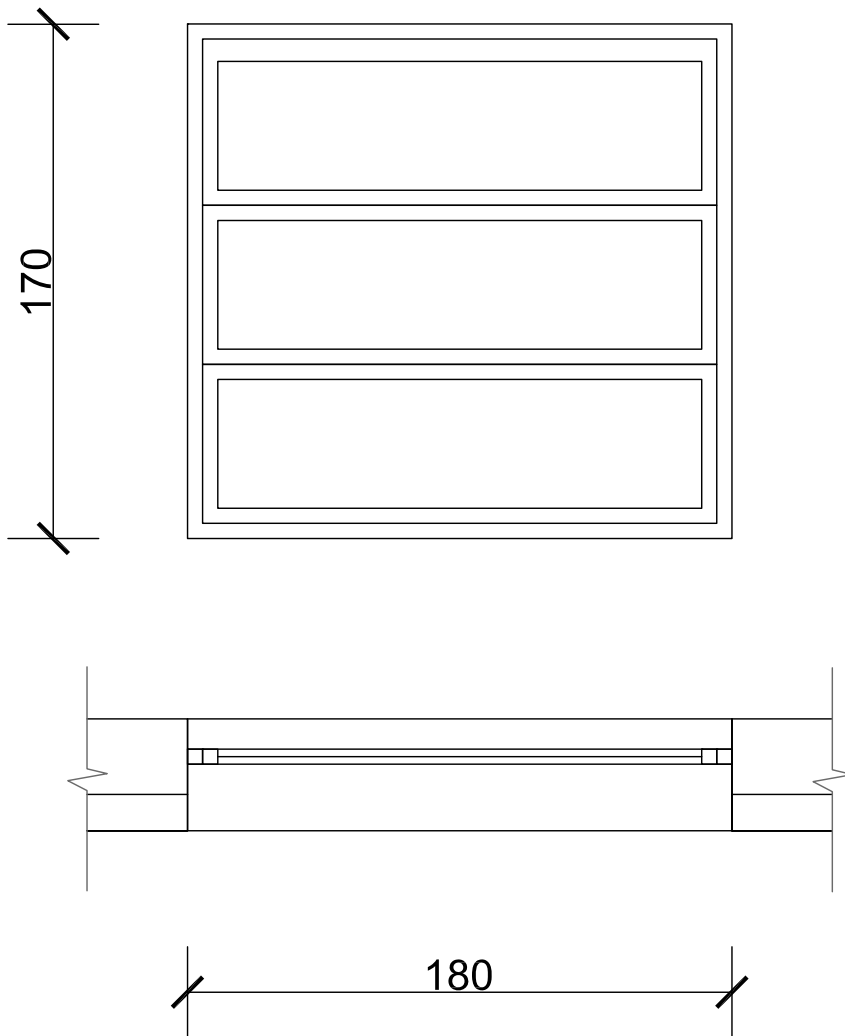
ОЗНАКА

П1

НАЗИВ ОБЈЕКТА

ЗГРАДА МЗ "Раде Жунић и Милентије Поповић"

ИЗГЛЕД



НАПОМЕНА: све мере пре израде проверити на лицу места

зидарска мера

181/171

производна мера

180/170

КОМ.

ПРИЗЕМЉЕ

6

6

Р 1:25

ОПИС

Фасадни ПВЦ фиксни прозор $d=4\text{mm}$, од високоотпорног тврдог ПВЦ-а са петокоморним системом профила и ојачаног челичним нерђајућим профилима, испуном и системом заптивања ЕПДМ гумом, по шеми столарије и детаљима. Оков, брава са цилиндер улошком и три кључа, три шарке и боја врата прозора, рал9006 или по избору пројектанта. Застаклити термо пакетом float стаклом 4+12+4 mm спољашње стакло low emission и дихтовати трајно еластичном ЕПДМ гумом. Обрачун по комаду.

ШЕМА ГРАЂЕВИНСКЕ СТОЛАРИЈЕ - ФИКСНИ ПРОЗОР

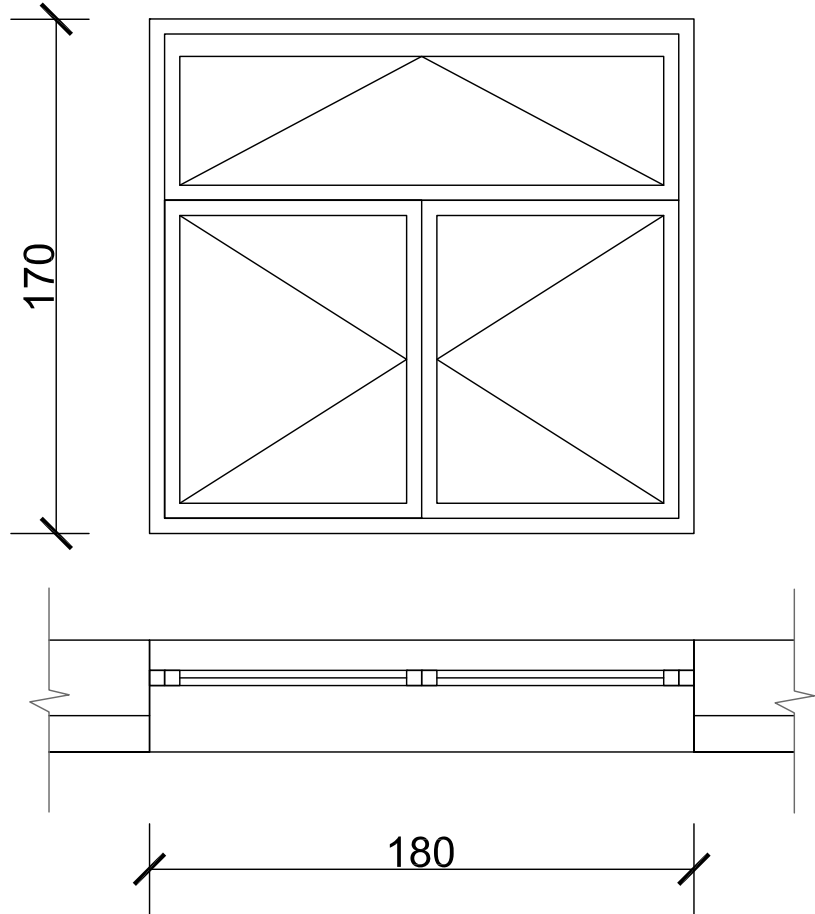
ОЗНАКА

П2

НАЗИВ ОБЈЕКТА

ЗГРАДА МЗ "Раде Жунић и Милентије Поповић"

ИЗГЛЕД



НАПОМЕНА: све мере пре израде проверити на лицу места

зидарска мера

181/171

производна мера

180/170

КОМ.

ПРИЗЕМЉЕ

2

2

Р 1:25

ОПИС

Фасадни двокрилни ПВЦ прозор , отварање по скици , d=4mm,од високоотпорног тврдог ПВЦ-а са петокоморним системом профила и ојачаног челичним нерђајућим профилима, испуном и системом заптивања ЕПДМ гумом, по шеми столарије и детаљима. Оков, брава са цилиндер улошком и три кључа, три шарке и боја врата прозора,рал9006 или по избору пројектанта. Застаклити термо пакетом float стаклом 4+12+4 mm спољашње стакло low emission и дихтовати трајно еластичном ЕПДМ гумом. Обрачун по комаду.

ШЕМА ГРАЂЕВИНСКЕ СТОЛАРИЈЕ - ФИКСНИ ПРОЗОР

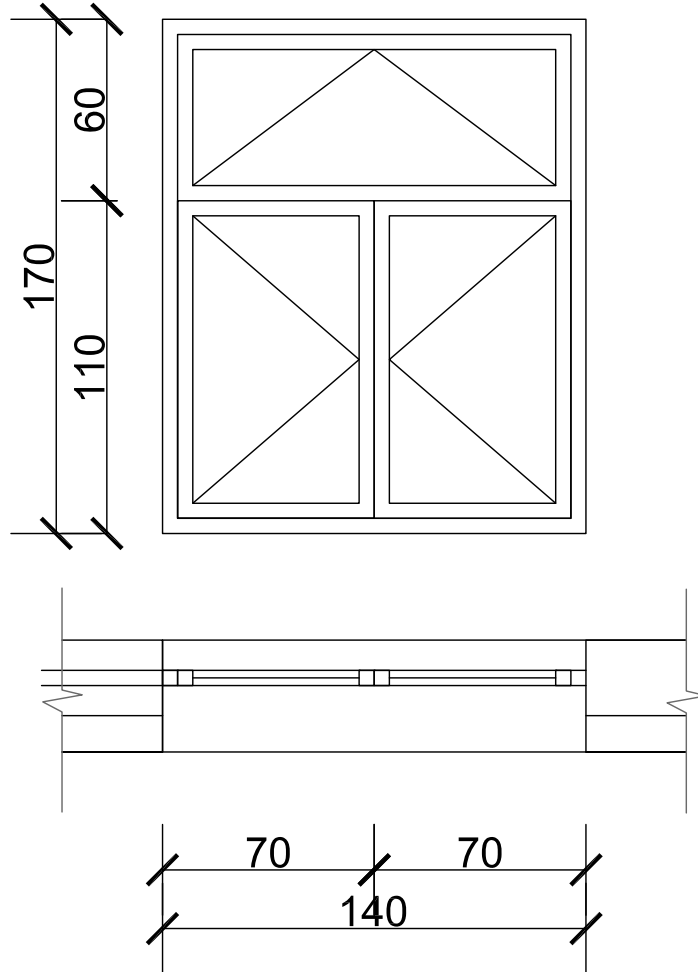
ОЗНАКА

ПЗ

НАЗИВ ОБЈЕКТА

ЗГРАДА МЗ "Раде Жунић и Милентије Поповић"

ИЗГЛЕД



НАПОМЕНА: све мере пре израде проверити на лицу места

зидарска мера

141/171

производна мера

140/170

КОМ.

ПРИЗЕМЉЕ

2

2

Р 1:25

ОПИС

Фасадни двокрилни ПВЦ прозор , отварање по скици , $d=4\text{mm}$, од високоотпорног тврдог ПВЦ-а са петокоморним системом профила и ојачаног челичним нерђајућим профилима, испуном и системом заптивања ЕПДМ гумом, по шеми столарије и детаљима. Оков, брава са цилиндер улошком и три кључа, три шарке и боја врата прозора, рал9006 или по избору пројектанта. Застаклити термо пакетом float стаклом 4+12+4 mm спољашње стакло low emission и дихтовати трајно еластичном ЕПДМ гумом. Обрачун по комаду.

ШЕМА ГРАЂЕВИНСКЕ СТОЛАРИЈЕ - ФИКСНИ ПРОЗОР

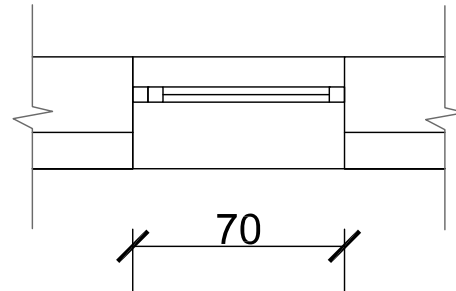
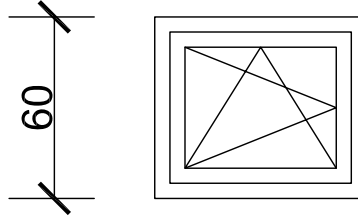
ОЗНАКА

П5

НАЗИВ ОБЈЕКТА

ЗГРАДА МЗ "Раде Жунић и Милентије Поповић"

ИЗГЛЕД



НАПОМЕНА: све мере пре израде проверити на лицу места

зидарска мера

71/61

производна мера

70/60

КОМ.

ПРИЗЕМЉЕ

2

2

Р 1:25

ОПИС

Фасадни једнокрилни ПВЦ прозор ,отварање по скици , d=4mm,од високоотпорног тврдог ПВЦ-а са петокоморним системом профила и ојачаног челичним нерђајућим профилима, испуном и системом заптивања ЕПДМ гумом, по шеми столарије и детаљима. Оков, брава са цилиндер улошком и три кључа, три шарке и боја врата прозора,рал9006 или по избору пројектанта. Застаклити термо пакетом float стаклом 4+12+4 mm спољашње стакло low emision и дихтовати трајно еластичном ЕПДМ гумом. Обрачун по комаду.

ШЕМА ГРАЂЕВИНСКЕ СТОЛАРИЈЕ - ФИКСНИ ПРОЗОР

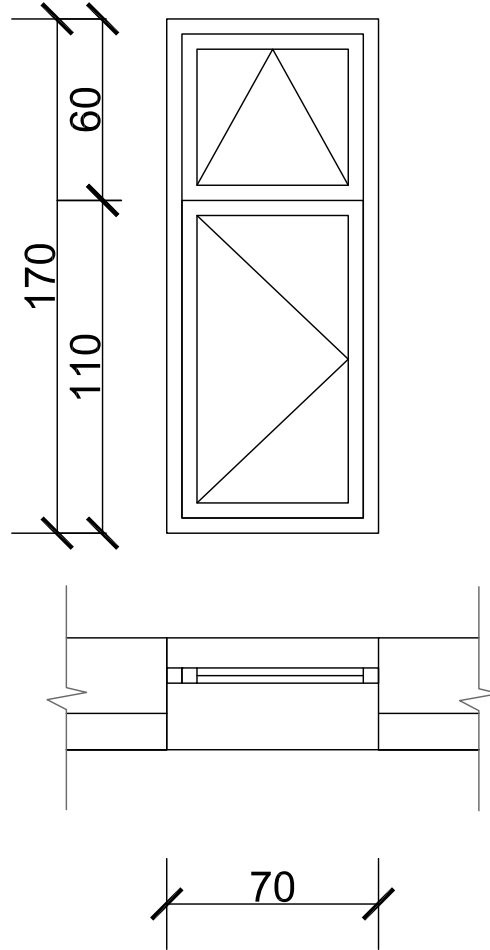
ОЗНАКА

П4

НАЗИВ ОБЈЕКТА

ЗГРАДА МЗ "Раде Жунић и Милентије Поповић"

ИЗГЛЕД



НАПОМЕНА: све мере пре израде проверити на лицу места

зидарска мера

71/171

производна мера

70/170

КОМ.

ПРИЗЕМЉЕ

2

2

Р 1:25

ОПИС

Фасадни једнокрилни ПВЦ прозор, отварање по скици, $d=4\text{mm}$, од високоотпорног тврдог ПВЦ-а са петокоморним системом профила и ојачаног челичним нерђајућим профилима, испуном и системом заптивања ЕПДМ гумом, по шеми столарије и детаљима. Оков, брава са цилиндер улошком и три кључа, три шарке и боја врата прозора, рал9006 или по избору пројектанта. Застаклити термо пакетом float стаклом 4+12+4 mm спољашње стакло low emission и дихтовати трајно еластичном ЕПДМ гумом. Обрачун по комаду.

ШЕМА ГРАЂЕВИНСКЕ СТОЛАРИЈЕ - ФИКСНИ ПРОЗОР

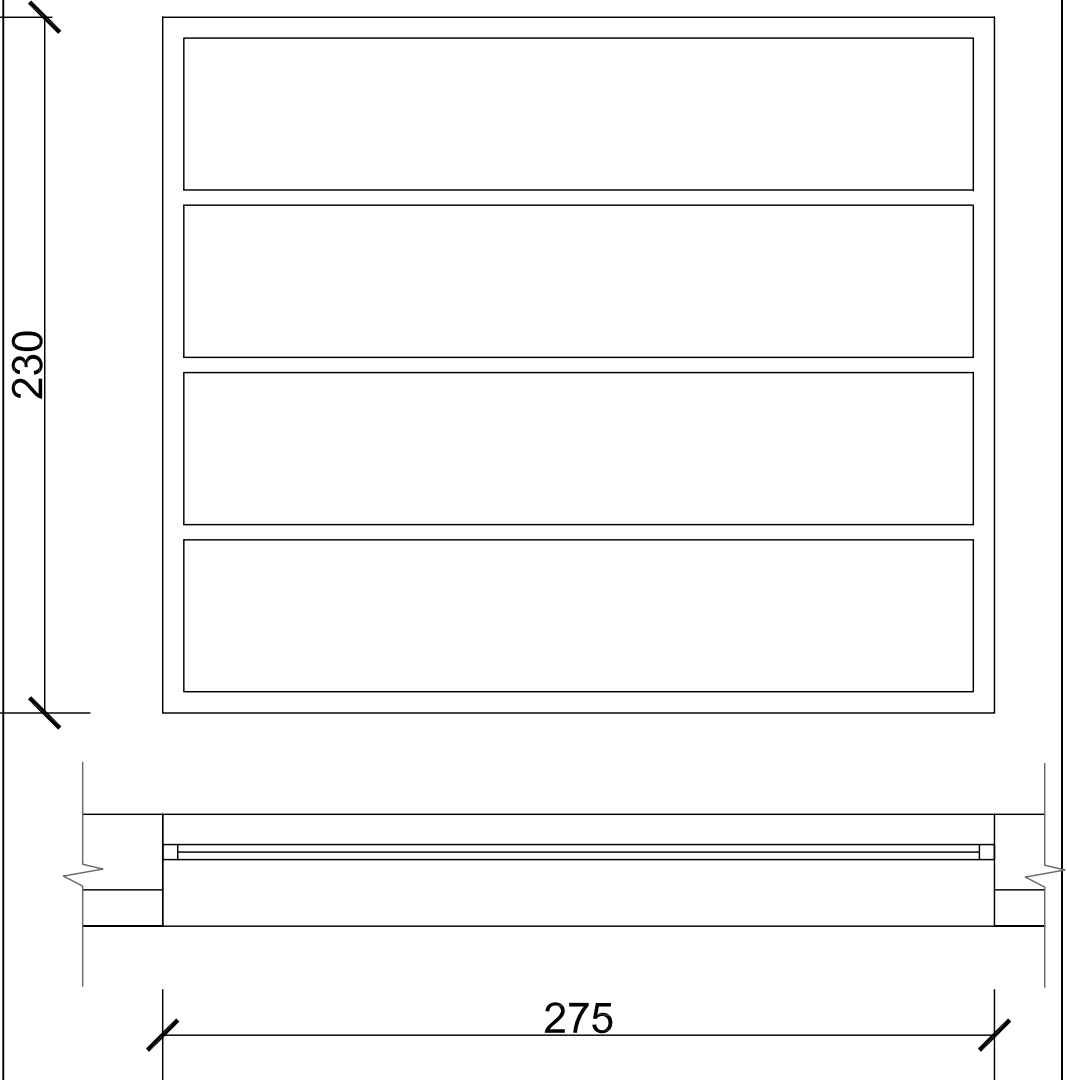
ОЗНАКА

По2

НАЗИВ ОБЈЕКТА

ЗГРАДА МЗ "Раде Жунић и Милентије Поповић"

ИЗГЛЕД



НАПОМЕНА: све мере пре израде проверити на лицу места

зидарска мера

276/231

производна мера

275/230

КОМ.

ПРИЗЕМЉЕ

1

1

Р 1:25

ОПИС

Фасадни фиксни ПВЦ портал, $d=4\text{mm}$, од високоотпорног тврдог ПВЦ-а са петокоморним системом профила и ојачаног челичним нерђајућим профилима, испуном и системом заптивања ЕПДМ гумом, по шеми столарије и детаљима. Оков, брава са цилиндер улошком и три кључа, три шарке и боја врата прозора, рал9006 или по избору пројектанта. Застаклити термо пакетом float стаклом 4+12+4 mm спољашње стакло low emission и дихтовати трајно еластичном ЕПДМ гумом. Обрачун по комаду.

ШЕМА ГРАЂЕВИНСКЕ СТОЛАРИЈЕ - ФИКСНИ ПРОЗОР

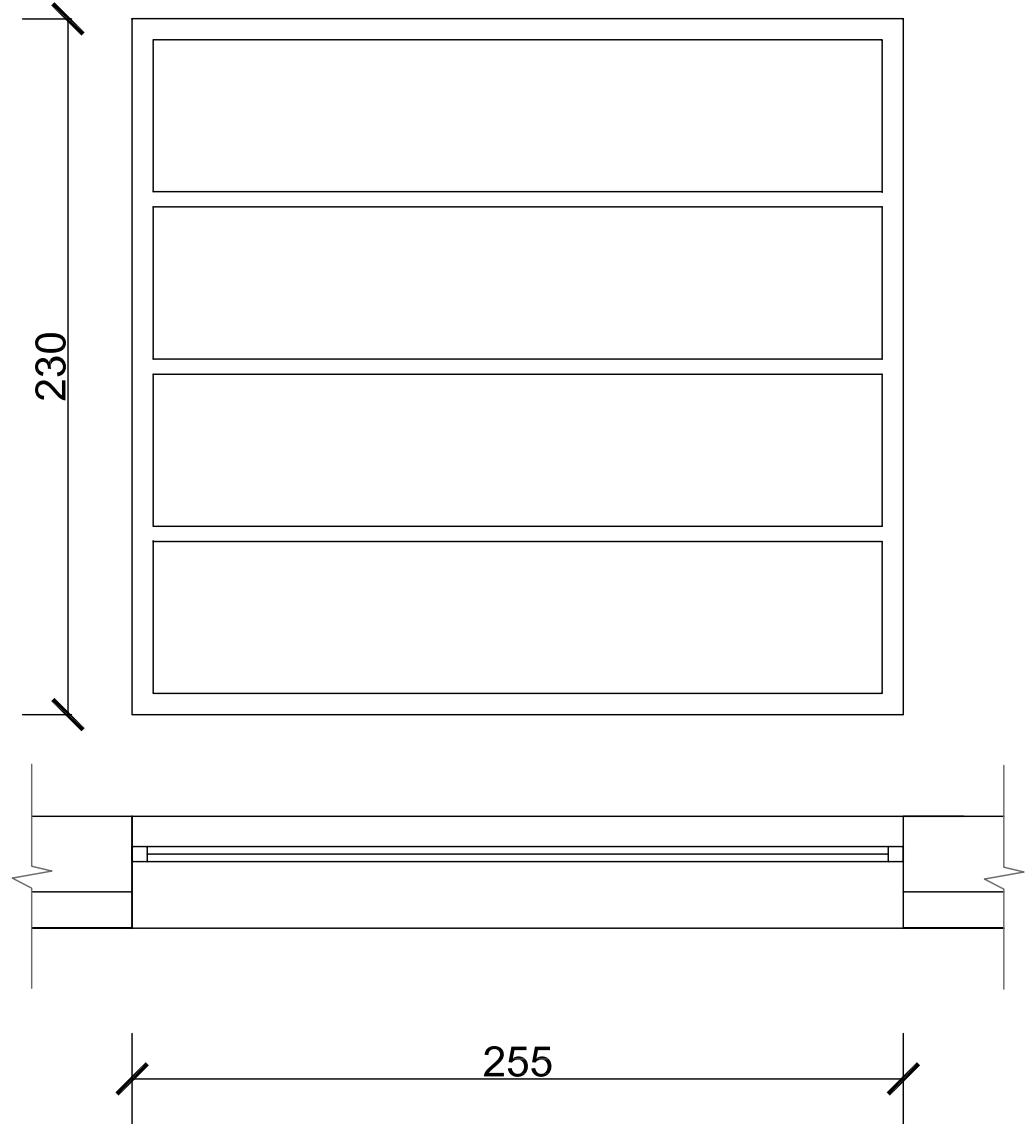
ОЗНАКА

По1

НАЗИВ ОБЈЕКТА

ЗГРАДА МЗ "Раде Жунић и Милентије Поповић"

ИЗГЛЕД



НАПОМЕНА: све мере пре израде проверити на лицу места

зидарска мера

256/231

производна мера

255/230

КОМ.

ПРИЗЕМЉЕ

1

1

Р 1:25

ОПИС

Фасадни фиксни ПВЦ портал, d=4mm, од високоотпорног тврдог ПВЦ-а са петокоморним системом профила и ојачаног челичним нерђајућим профилима, испуном и системом заптивања ЕПДМ гумом, по шеми столарије и детаљима. Оков, брава са цилиндер улошком и три кључа, три шарке и боја врата прозора, рал9006 или по избору пројектанта. Застаклити термо пакетом float стаклом 4+12+4 mm спољашње стакло low emission и дихтовати трајно еластичном ЕПДМ гумом. Обрачун по комаду.

ШЕМА ГРАЂЕВИНСКЕ СТОЛАРИЈЕ - ФИКСНИ ПРОЗОР

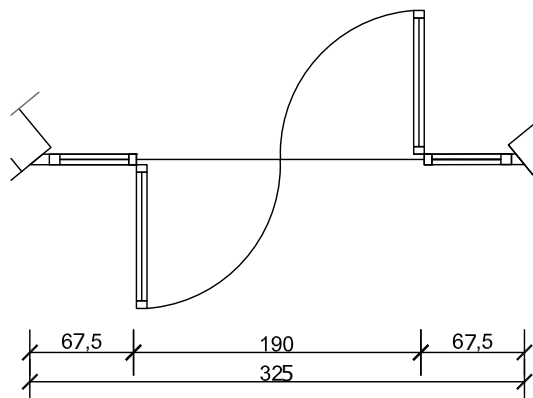
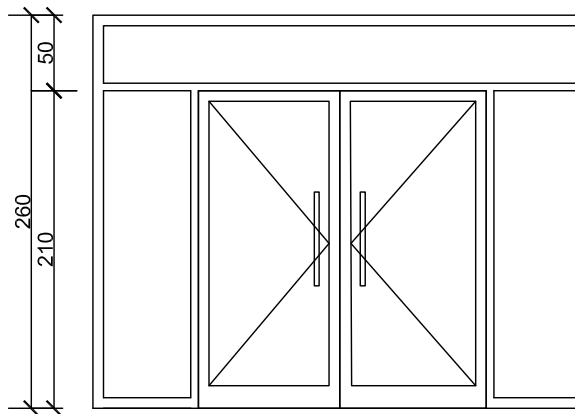
ОЗНАКА

ПВ

НАЗИВ ОБЈЕКТА

ЗГРАДА МЗ "Раде Жунић и Милентије Поповић"

ИЗГЛЕД



НАПОМЕНА: све мере пре израде проверити на лицу места

зидарска мера

326 /261

производна мера

325/260

КОМ.

ПРИЗЕМЉЕ

1

1

Р 1:50

ОПИС

Фасадни ПВЦ портал са улазним вратима, отварање по скици, $d=4\text{mm}$, од високоотпорног тврдог ПВЦ-а са петокоморним системом профила и ојачаног челичним нерђајућим профилима, испуном и системом заптивања ЕПДМ гумом, по шеми столарије и детаљима. Оков, брава са цилиндер улошком и три кључа, три шарке и боја врата прозора, рал9006 или по избору пројектанта. Застаклити термо пакетом float стаклом 4+12+4 mm спољашње стакло low emission и дихтовати трајно еластичном ЕПДМ гумом. Обрачун по комаду.